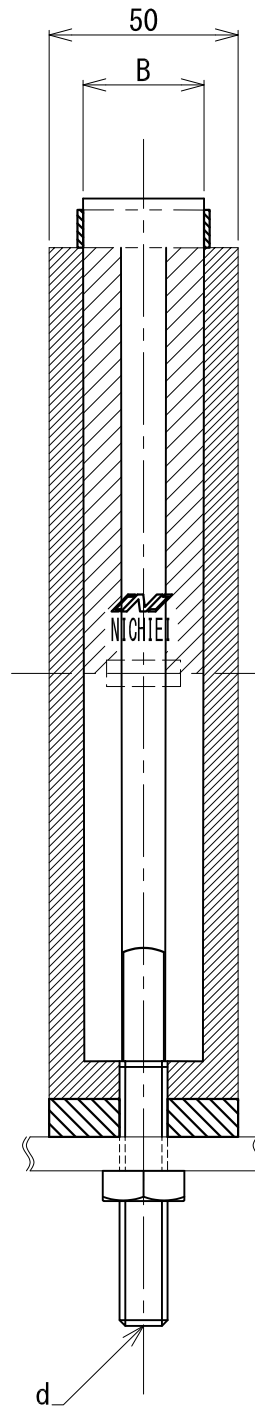
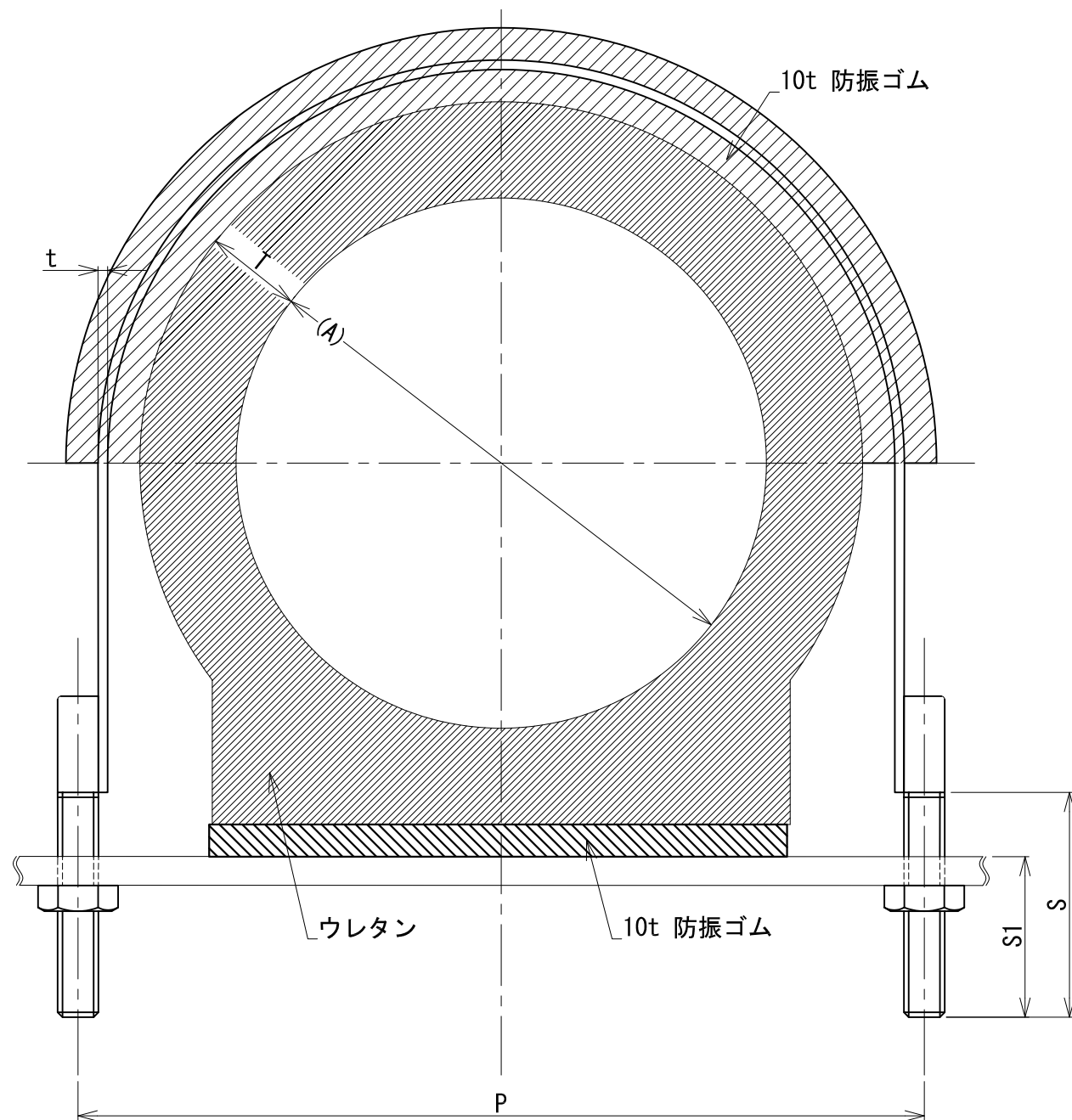


管径称	適合管外径 (A)	保温厚 (T)					共通諸元				
		20	25	30	40	50	B	t	d	S	S1
		P	P	P	P	P					
125A	139.8		228	238	258	278	32	3.0	1/2	70	50
150A	165.2		253	263	283	303	32	3.0	1/2	70	50
200A	216.3			314	334	354	32	3.0	1/2	70	50
250A	267.4			372	392	412	50	4.5	5/8	80	60
300A	318.5			423	443	463	50	4.5	5/8	80	60
350A	355.6				480	500	50	4.5	5/8	80	60

\*350Aのみウレタンリングにくびれ無し



承認	検図	名称 ウレタンMS 防振ゴム付 125A~350A		
		材質 SPHC	表面処理 電気亜鉛めっき	尺度 1:2
設計	製図	板厚 1.6t、2.0t	単重	角法 第三角法
		図番 10200040352		RevNo. △0-2
 <b>日栄インテック株式会社</b> 管材事業部				SHEET A3